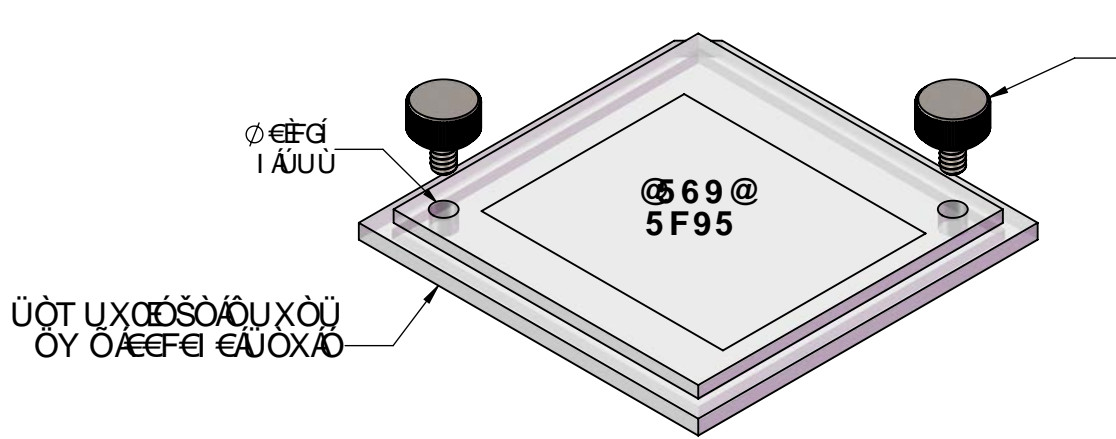
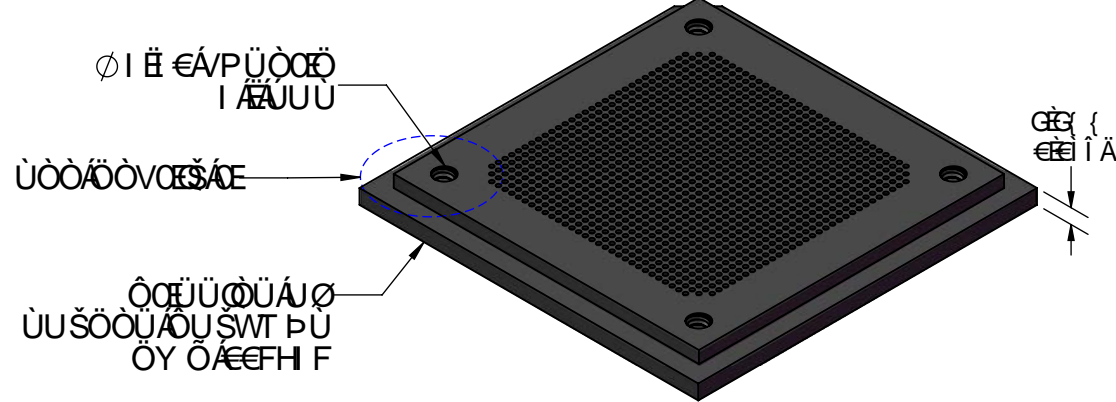
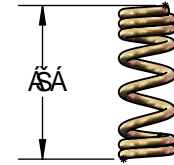


5 GG9 A6 @ M9 LD @ C8 98 ' J - 9 K  
 : @ D! D5 7 ? " GMGH9 A

I "G" D5 H9 BH' Bc "  
 - 2/\$, z& & UbX' - z & z& ) -

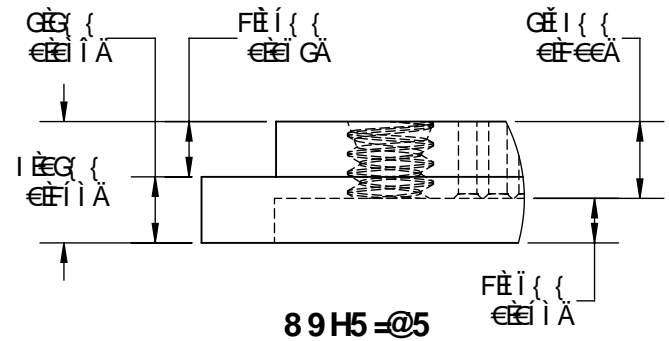
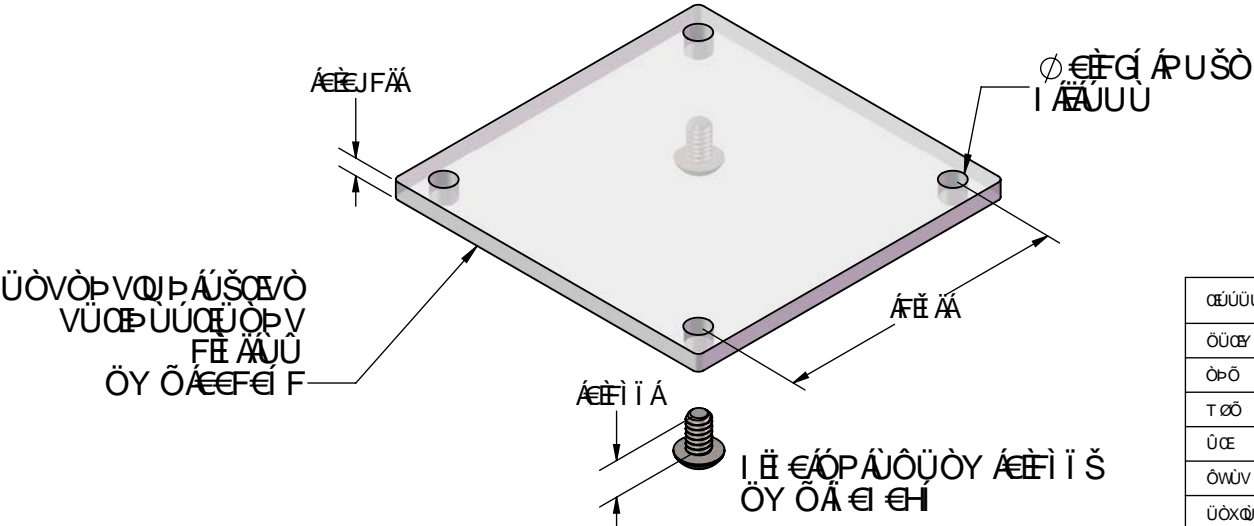


VPWT ÓÁJÓÜÖY  
 I È €Á€€€I I ÁS  
 ÖY ÖÁ €I €FI



**8 - A9 BG - CB' H5 6 @**

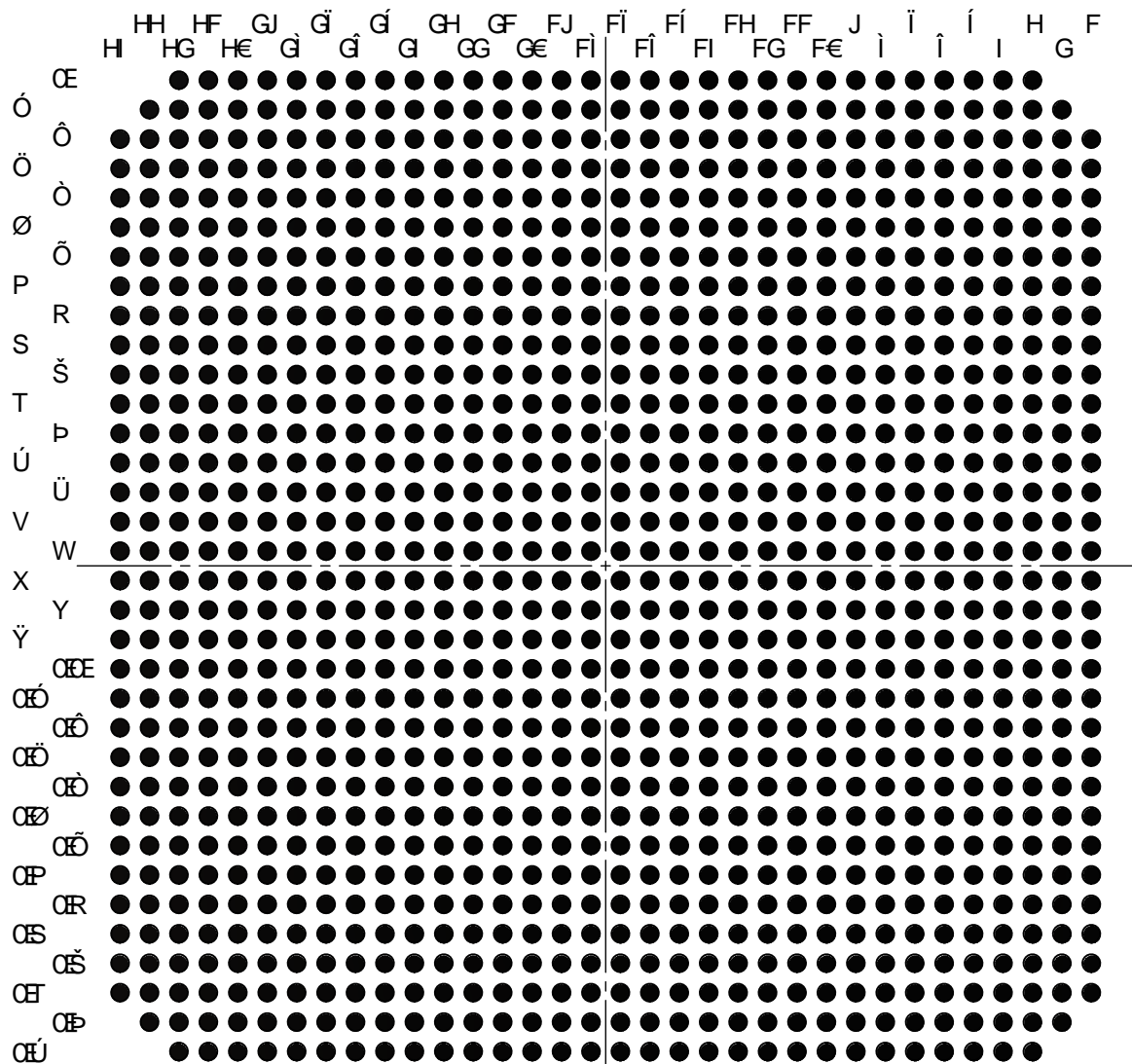
<	@ A5L	K	8 K ;
I ÈG { €€I I Á	GÈ I { { €€€€Á	FÈ G { €€I GÁ	FG€G I



ÖÜÜÜXOŠÜ	ÖCÁÖ	<b>TopLine®</b>			
ÖÜCÁP ÁÁÁ VÍE€	€€PÍ B€E€€				
ÖPÖ T ÈP €€c	€€PÍ B€E€€	VÁŠÖ	ÖÜFÍ ÜFFI I ÖG€€I €€€ ÖŠÖÁJÖCŠÁT ÖÜ		
T Ø					
Ü€€		ÜCŠÖ FÈG K€	ÜCÖ €€	ÖÜCÁP ÖÖÁP€ FÍ FHI F	ÜÖX €€
ÖWV					
ÜÖXÖÖÖ		ÖÜÁP V ÁÜÖCŠÖ ÖÜCÁP ÖÖ			ÜPÖÖV ÁÜÖF G

D5 FH'BI A6 9F'H5 6 @

øšóúëúöðs;	Úą•	Úā&@	T æš æ	ÔUŠWT Þ					Ò ] ċ ÖY Ö	øā^å ÖY Ö
				Ø[ ^	Ô[ } • d~ &ā }	Ú æā *	φ Öæ	Š^} * c@		
øÚFí ÚFFI   ÒĞēí €€E	FFI	FÈ{ {	H çH	Ó^È~	T æ[ È[ ā	Ú} Úà	€Ĥ F{ {	FÈĤ { {	€€FH F	ì HFH F
øÚFJÖFFI   Òċí €€E	FFI	FÈ{ {	H çH	Ó^È~	T æ[ È[ ā	ÞæE	€Ĥ F{ {	FÈĤ { {	€€FH F	J€FH F



6 CHCA

ÒY€E ÚŠÒÚÁØÔUŠWT ÞÚ

øÚFí Ú

øÚFJÖ



T æ[ È[ ā  
Ú| ā \*  
Ú} Úà

T æ[ È[ ā  
Ú| ā \*  
Ô[ |ā|æ

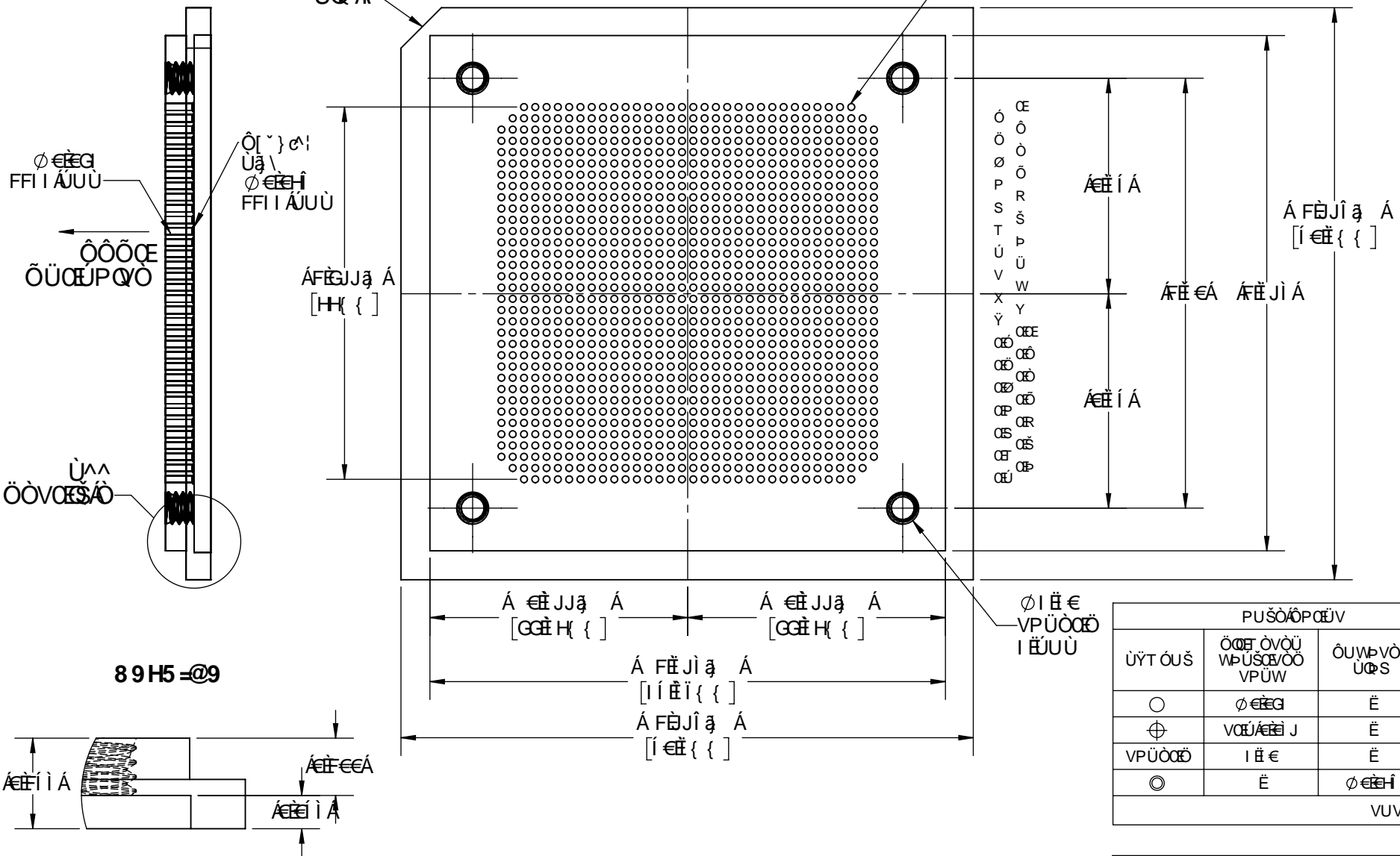
<b>TopLine®</b>			
ναρσο øÚFí ÚFFI   ÒĞēí €€E øšóúëúöðsAT ÔU			
ύοασό ÞUÞÒ	ύαό €E	öüæy øðåþE Fí FH F	ύòx €E
øUåUVÁúöásóðúæ øð			ÚÞÒÖVÁGÚøFG

G89

HCD'J=9K

HCD'J=9K

F H I J FF FH FÍ FĪ FJ GF GH G Ĝ GU HF HH  
G I Ī İ FE FG FI FĪ FĪ GE GG G Ĝ G HE HG H



PUŠÓÓPÆV			
ÛYT ÓUŠ	ÖÆT ÖVÖÜ W PÜŠÓ/ÖÖ VPÜW	ÓUW P VÖÜ UŠS	ÜVŸ
○	φ ÈÈG	È	FFI I
⊕	VÖÜ/ÆÈ J	È	I
VPÜÖÖ	I È €	È	I
⊙	È	φ ÈÈĪ	FFI I
			VUVOŠ GGJG

**TopLine®**

VÖŠÓ      ÖFĪ ÚFFI I ÖGÆÍ €E  
ÖŠÓVÜÖŠÓT ÓU

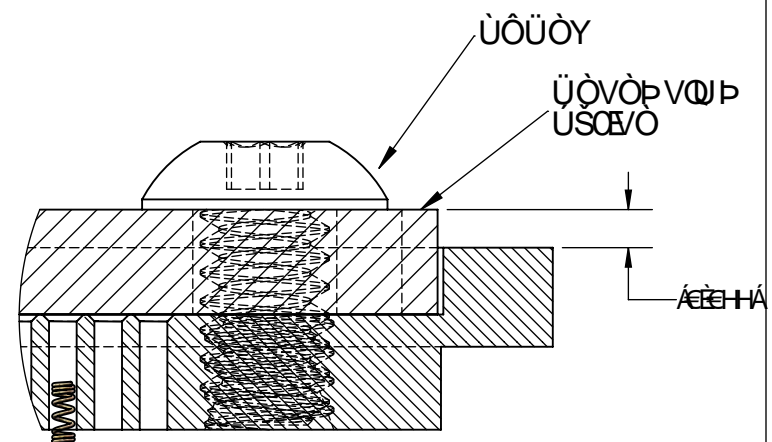
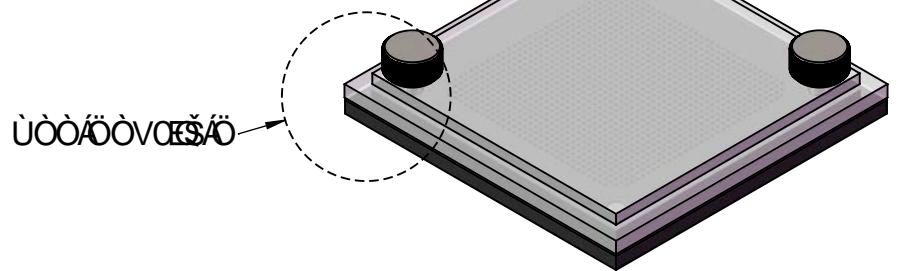
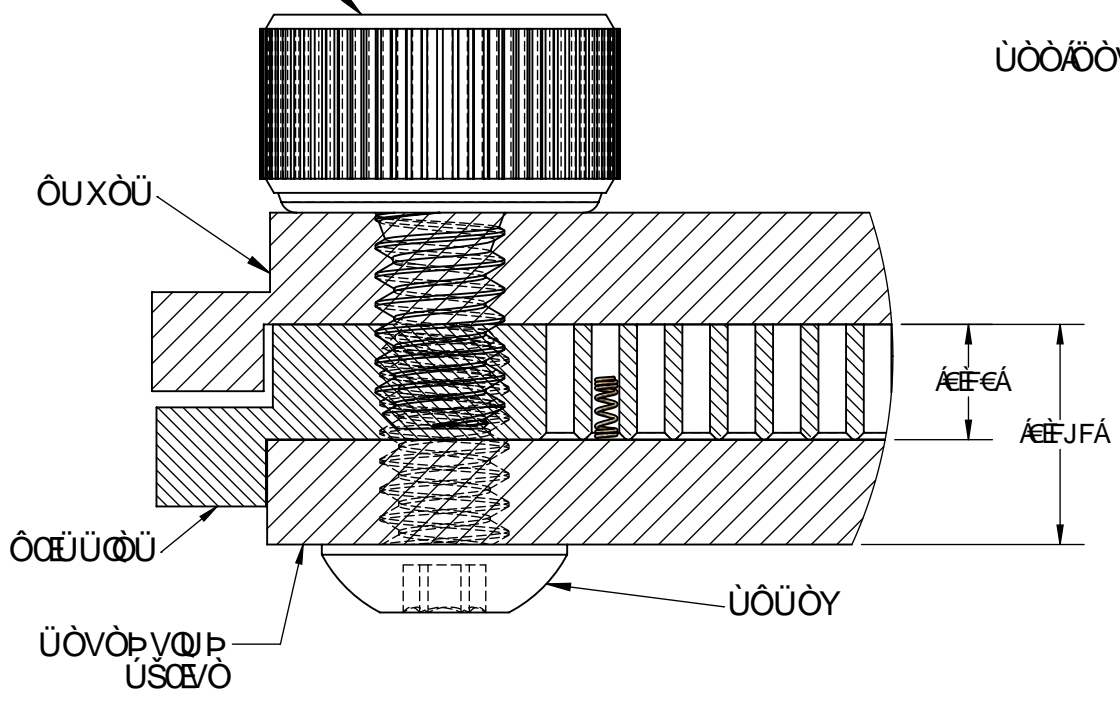
ÚÖŠÓ <b>GF</b>	ÚÖÓ <b>CE</b>	ÖÜÆY ÖÖÆUÈ <b>FĪ FHI F</b>	ÚÖX <b>CE</b>
-------------------	------------------	-------------------------------	------------------

ÖÜÆUVVÜÖŠÓŠÖÜÆY ÖÖ      ÚPÖÖVÄHÜÖÆG

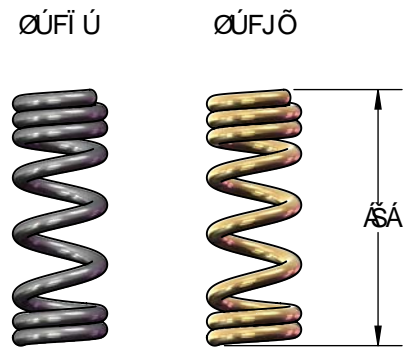
Π [ ς • κ ω λ ρ σ τ υ φ χ ψ ω ν ξ ο ε  
 ρ δ τ ς ν ο υ σ κ ο σ ς ο ς α υ ς ς ε υ ν φ ε ρ ο υ ρ ö w ö ν ξ ö è  
 ρ ö ö q ö ρ ö u ö ρ ö u ö k ö ö ρ ö u ö t ö ð

VPWT ÓÁÏÖÜÖÏ  
 8 9 H5 =@8  
 K ≡K '7 C J9 F ' D @ H9

AC89@



ÖÁËÖÏ VU ÁÏÖÁËP ÖÖ



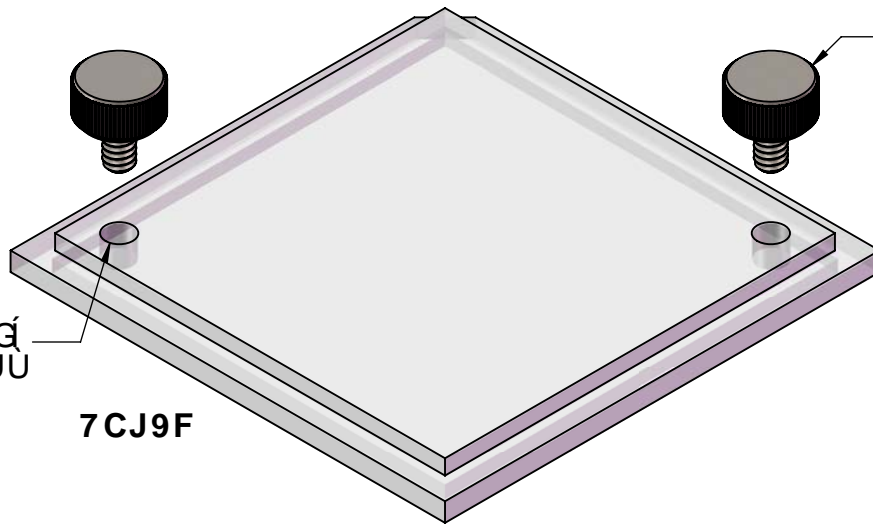
T Æ [ ÉÖ [ ã  
 U ] | ã \*  
 U ) U ã

T Æ [ ÉÖ [ ã  
 U ] | ã \*  
 Ö [ | ã U | ã

<b>TopLine®</b>			
VÖÖÖ ØFÍ ÛFÍ   ÖÖÉÍ ÉÖ ÖÖÁÏÖÖÖÁ ÖÖ			
ÛÖÁÖ I K	ÛÖÖ Ö	ÖÖÁÏ ÖÖÁÏÉ FÍ FHI F	ÛÖX Ö
ÖÖÁÏ VU ÁÏÖÖÖÖÖÖÖÖ			ÛÖÖÖÁ ÁÏÖÖG

7CJ9F \$\$\$ (\$F9J'6

: @D'D57? (E) AC89@

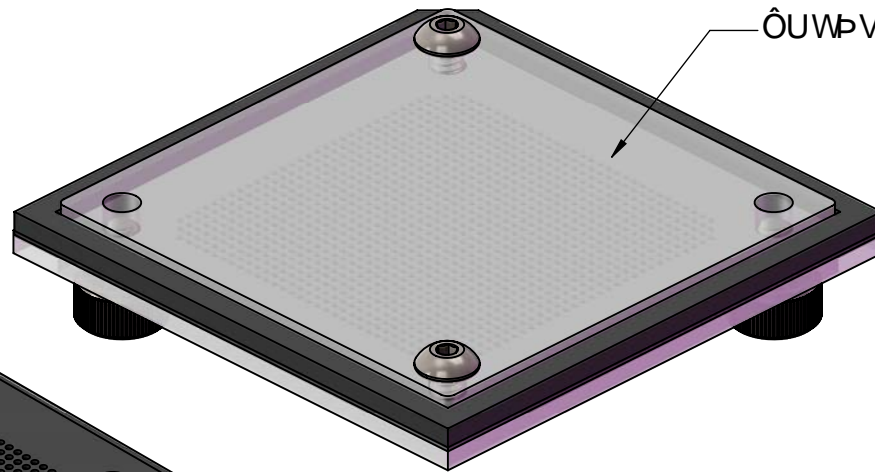


VPWT ÓÀÛÛÛÛ  
I È €YÀËËËË Ì ÁŠ  
ÀÀÀÀÀÀÀÀÀÀ

Ø ÈÈÈÈ  
GÈÀÀÀÀ

7CJ9F

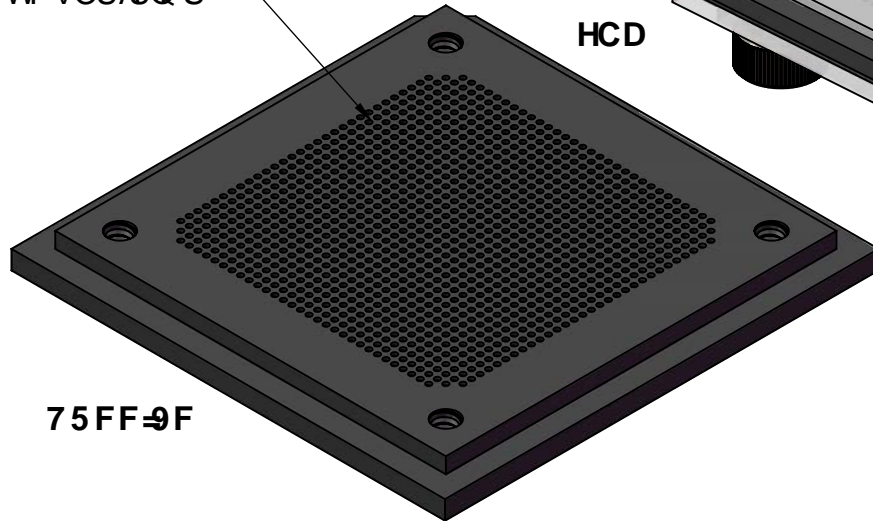
6CHCA



ÔÛÛÛÛÛÛÛÛÛÛ

ÈÈÈÈÛÛÛÛÛÛÛÛÛÛÛ

HCD



75FF-9F

ÀÀÀÀÛÛÛÛÛÛÛÛÛÛÛ  
I È €YÀËËËË Ì ÁŠ  
ÀÀÀÀÀÀÀÀÀÀ

**TopLine®**

ναισό      ØÛËË ÛËËËË Ì ÒÈÈÈÈ €ÈÈÈÈ  
ØÈØÀÀÀÀÀÀÀÀ ÒÛ

ÙÀÀÈØ GF	ÙÀØ CE	ÛÛÀÛ ØØÀÛÈ ËËËËËËË	ÙØX CE
-------------	-----------	-----------------------	-----------

ÛÛÀÛÛÛÀÀÀÀÀÀÀÀÀÀÀÀÀÀ      ÛÛØØÀÀÀÀÀÀÀÀÀÀÀÀÀÀ

: @D!D5 7 ? (E) ... D5 FH'BI A 6 9 F-B; 'GMGH9A

**: D**  
 ùòùòù  
 øúáíçá|^á  
 øþáíç [ ] ç

**%**

**+**  
 ôùþùvüwôvøþ  
 ô| á^ ö^•&| á ç }  
 | T æ| [ è| á ] U| Uà  
 J T æ| [ è| á ] æ

**D**

**%/ (**  
 þóúáúøù  
 Úá• T æ| á ç }  
 FF| | H| çH

**9**

**&\$**  
 öøe  
 ô| á^ öøe  
 ø GEAT \$ €E F| {

**L**

**) \$**  
 šòþõvþ  
 ô| á^ š\} \* ç@  
 | €AT \$ FE| { {

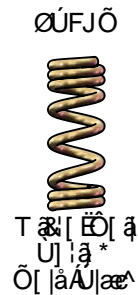
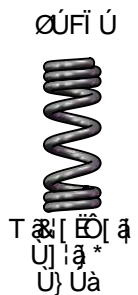
**5**  
 xòùùøþ  
 ô| á^ ü^ç  
 çE X€

æššüÿ  
 ô| á^ ö^•&| á ç }  
 F T æ| [ è| á ]

úšçøvøö  
 ô| á^ ú| ææ \*  
 U T æ| [ è| á ] | €Uà | €  
 ö T æ| [ è| á ] æ

úøôþ  
 ô| á^ ú| ææ@  
 O FE| {

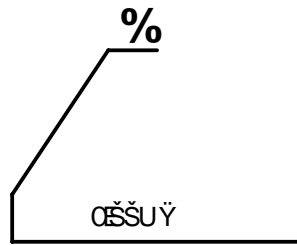
9L5AD@G'C: 'A7G



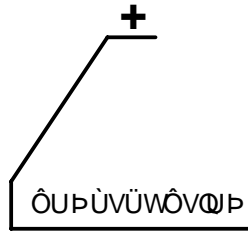
þUVòÆíT øùüèøúáúüøùòúáþUVäùòüwòáúšçøvøöè

<b>TopLine®</b>			
ναιò	øúfí úffí   ògeçí €çE øšøáúçòsáT òù		
úççò	úçò	øüçøøòþUÉ	ùòx
FEF	çE	Fí FHI F	çE
øùþUVäùççòøùçøøö			ùþòçVá úøÆG

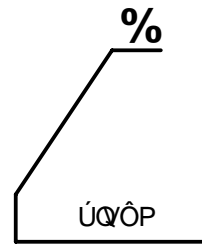
: @D!D57? <sup>®</sup> 8F5K-B; 'BI A69F-B; 'GMGH9A



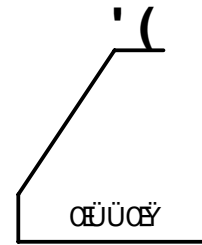
Ô| á^ Ö^•&ãä }  
 €€ Ö| ]ç  
 F T&[ EÖ[ ä



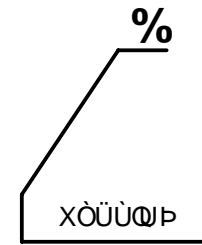
Ô| á^ Ö^•&ãä }  
 J T&[ EÖ[ äU) Uà  
 T&[ EÖ[ äPæE



Ô| á^ Ú&&@  
 F FEA {



Ô| á^ Tæãæ  
 H H çH



Ô| á^ Ô| | { }  
 F FFI I  
 G Uç@!

9L5AD@G'C: 'A7G

øÚFí Ú



T&[ EÖ[ ä  
 U) Uà  
 U) Uà

øÚFJÖ



T&[ EÖ[ ä  
 U) Uà  
 Ö| |ãÁ|æ^

**TopLine<sup>®</sup>**

ναΰò øÚFí ÚFFI I òGεαí €CE  
 øSΩÁJçÖSÁT ÖU

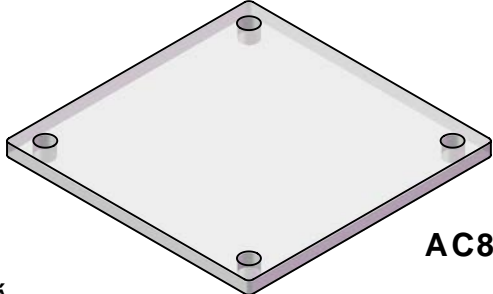
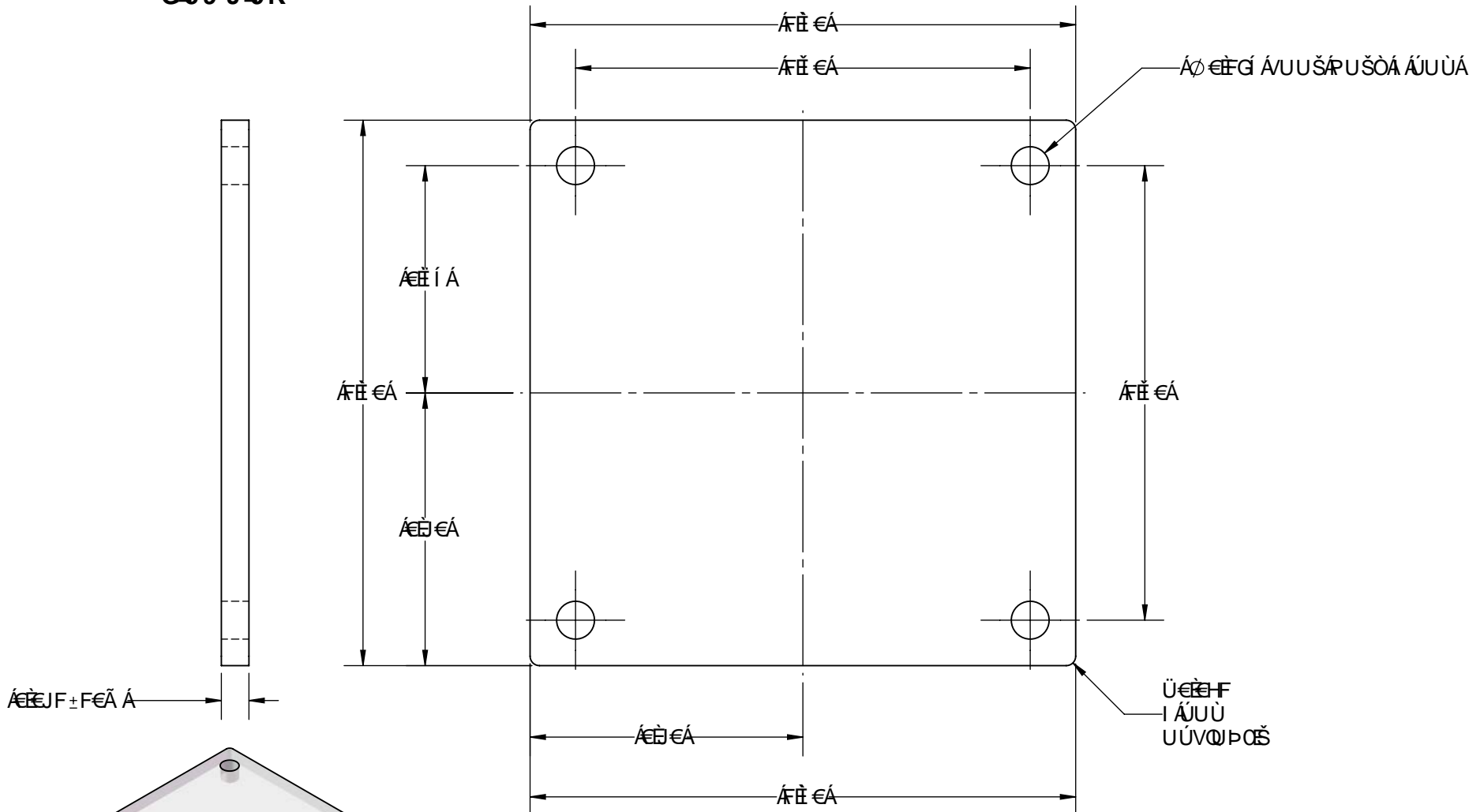
UççSò FεF	Uçò CE	öUçY çÖçUÉ Fí FHI F	UòX CE
--------------	-----------	------------------------	-----------

öUçUUVUççSòöUçY çÖ UçòVÄ ÁUçFG

F9H9BHCB'6 CHHCA'D@H9'8K ; '\$\$%) %

G89'J9K

HCD'J9K



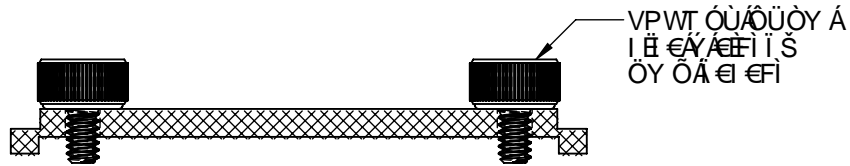
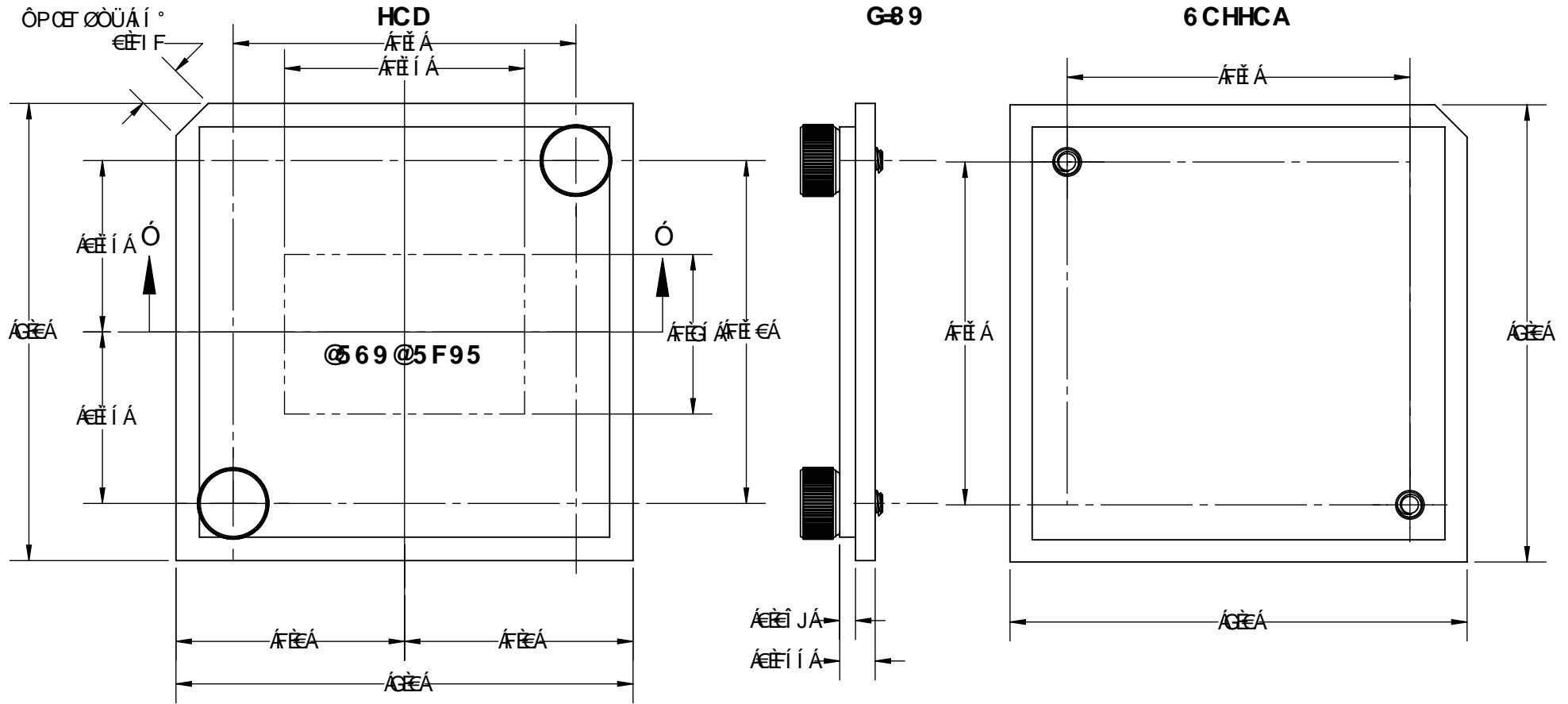
AC89@

ΠΥΝΟΥΑ  
 ΑΕΩΓ ΟΡΪΠΪΑΠ ΟΡΪΠΪΑΠ ΣΟΥΑΪΝΡΪΥ ΠΪΑΪΝΟΕ/ΟΕ  
 ΑΕΑΤ ΟΥΟΥΟΙΣΑΟΣΟΕΪΑΪΟΗΕΕΪΥ ΣΥΟΕΪΟΥΠΟΕ/ΟΑΪΟΥΑΪΟΕ  
 ΑΕΪΝΟΕ/ΟΑΪΟΥΟΕ/ΟΑΪΟΕ dFÉ È

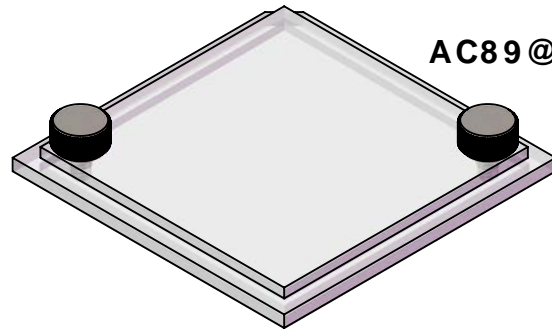
<b>TopLine®</b>			
VOCES		ÜØØΠVQΠ USØ/O	
ÜOCES GF	ÜOCES CE	ÜOCES ØØΠUE ÈÈÈ F	ÜOCES CE
ØØΠVÁÜOCESØØØØØ			ÜØØVÁ ÁÜØFG



7 CJ9F \$\$\$(\$'F9J'6



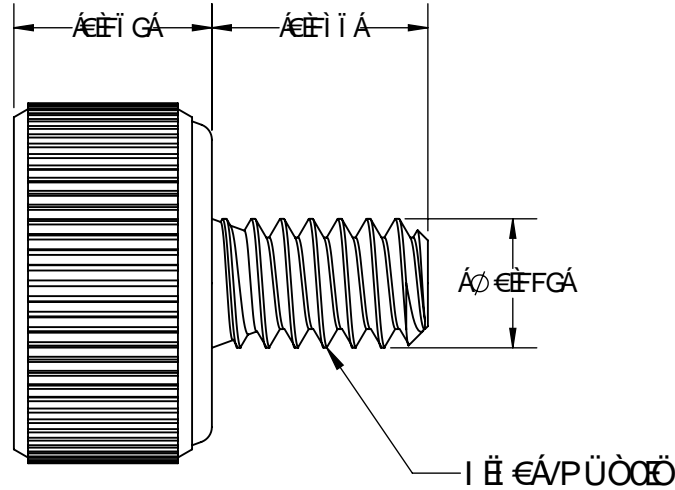
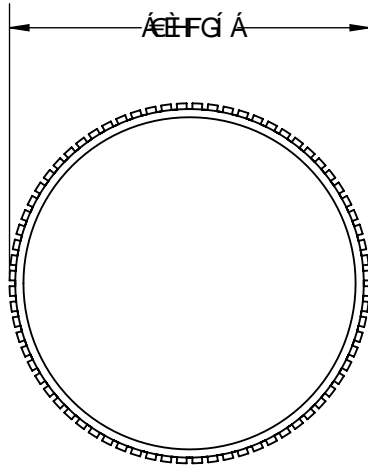
G97 HCB'6!6



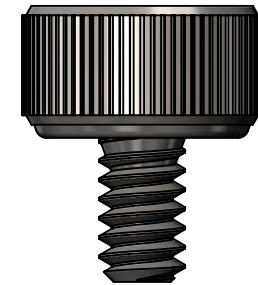
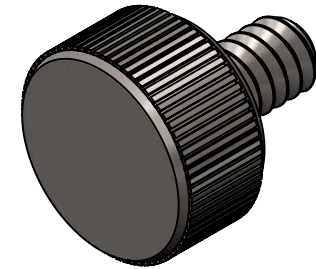
Π [ c • K W ] ^ • • A U c ! a ^ A U ] ^ & a a a D E  
 A D O C O P U Q P U K O P E  
 A G D T C E / O U Q S A / U C E P U U C E J O P V A J T T C A U S C E J V C E  
 A H A P V O N C E / O K € F G A W U C E O O A U O U Q N V C E O O E

<b>TopLine®</b>			
VOCESO		OYFI YFFI I OGCAL €CE O S O A J C O S A T O U	
UOCESO <b>HG</b>	UOCO <b>CE</b>	OYAY O O A U E <b>F I F H I F</b>	UOX <b>CE</b>
OY A U V A U O A S O O U A Y O O		Y P O O V A I A U O A F G	

<5F8K5F9  
 D@GH7?BI F@8<958'H<I A6'G7F9K



AC89@G

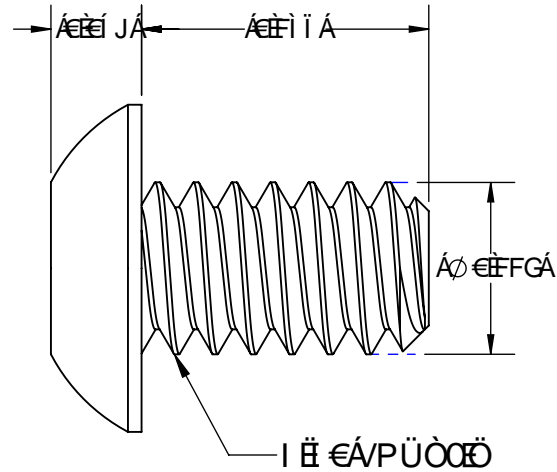
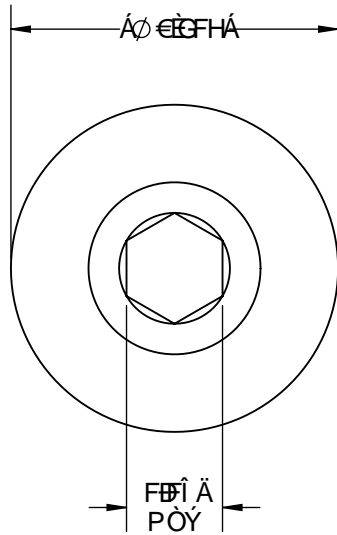


ΒΥΝΟΥΚ  
 ΕΛΟΤ ΟΡΥΩΝ ΠΥΛΩΝ ΟΡΥΩΝ ΠΡΟΪΝΤ ΣΟΥΛΑΝ ΠΡΟΥΥ ΠΙΟΑΙΟΥΟΟΠΟΠΕ  
 ΓΕΥΡΟΝΑΤ ΟΥΟΥΟΣΑΙ È ΑΥΝΟΕ ΣΟΥΑΥΝΟΟΕ  
 ΗΡΟΟΚΑΥΟΕΥΟΕ  
 Ι ΖΟΥΣΥΚΟΟΟΕ

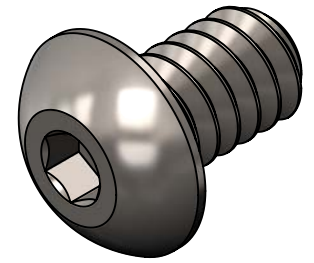
8F-@H56@						
ΠΟΟÖ ΟΥΣΥÜ	VPÜÖÖÖ	T ΕΥΑÜ	VCEÜÖÜÖŠŠ ÜαδP [ ^	ÖŠAPUŠÖ S [ · ^ Ö	Š ÜΠÖÖV	ÖY Ö
ÓŠÖÖS	I È €	ΕΓΓΓÄ	ΕΓΓΓÄ	ΕΓΓΓÄ	ΕΓΓΓÄ	È È ÈÈ

TopLine®			
VαřÖ SΠWÜŠAPWT ÓΑΙΟΥÖY I È ΕΑΥΟΕΥΝΩΡΟÖÖ			
ÜÖÖÖ Î K	ÜαÖ CE	ÖÜαY ÖÖÖUE È È ÈÈ	ÜÖX CE
ÖÜÖUVVÜÖÖÖÖÖÖÖ			ÜΠÖÖVÈΕΑΥÖFG

<5F8K5F9  
75D'G7F9K



AC89 @G

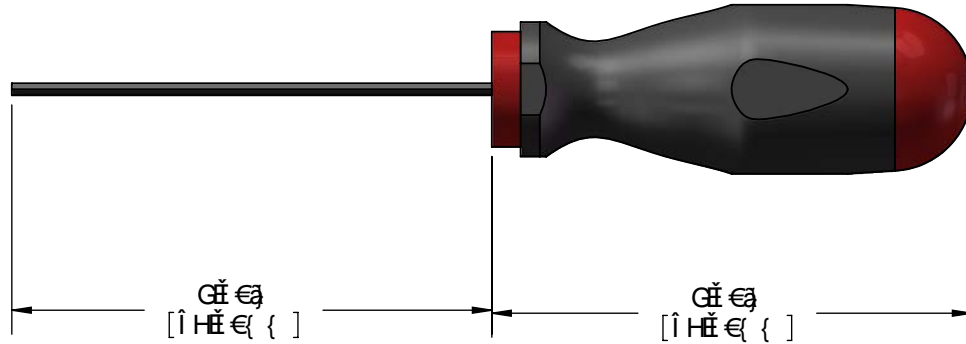
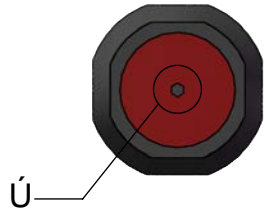


ΒΥΝΟΥΚΑΝ ΣΟΥΛΑ VPÖÜY QÖÄÚÖÖÖÖÖ  
FÖÖ ÖPÜQ PÜÄ ÖPÖUE  
GÄ ÖVÖÜ ÖSKÜÖÖÄ/ÖÖÖÖ  
HÖUSUÜKÜÖÖÄ/ÖÖÖÖ

8 F-@H5 6 @						
T ÖVÖÜÖÖŠ	ÖUŠÜ	VPÖÖÖÖ	ÖŠPUSÖÖÖÖ ÖÖE	VÖÜ/PUSÖÖÖÖ ÖÖE	Š	ÖY Ö
ÜVÖÖPÖÖÜ	ÜVÖÖPÖÖÜ	İ È €	€ΓÄ	€È J	€È İ	İ € €Í

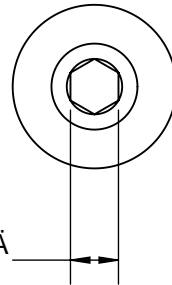
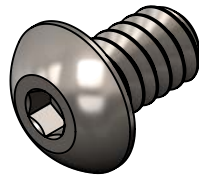
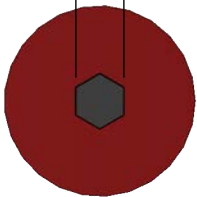
TopLine®			
VÖŠÖ ÖWVUP/PÖÖÄÜÖÜY İ È €VPÖÖÖÖ/€È İ Š			
ÜÖÖÖ İ K	ÜÖÖ €	ÖÜÖ ÖÖÖUE İ € €Í	ÜÖX €
ÖÜÖVÜÖÖÖÖÖÖÖ			ÜPÖÖV/FÄÜÖFG

G7 F9K '8F=J9F  
 <9L'%%'



PÒYÁΩ  
 FBÍ Ä  
 [FËJ{ { }

9L5AD@ 'G7F9K  
 <9L'%%'  
 G75 @ '1'(.%



ÖÖVCSÁÚÁ  
 ÜÖCSOÁ AF

FBÍ Ä  
 PÒY

ΠΥΝΟΥΚΑΠ ΣΘΥΑΥΠΡΟΥΥ ΠΙΟΑΥΟΟΩΠΟΠΕ  
 ΑFDÖQ ÒΠÜΠΚΠ ÔΠΑΤ T Æ

<b>TopLine®</b>			
νσσο		ÛÖÜÿ / ÖÜxÖÜ FBÍ Ä PÖY	
ÛÖσö	Ûαó	ÖÜαÿ α.Ö.Π.Ε	ÛÖx
FKF	CE	Ï € € € €	CE
ÖÜΠ.Υ.Υ.Ü.Ö.σ.ö.Ö.Ü.αÿ α.ö			ÛΠÖÖΝ/FGÜÖFG